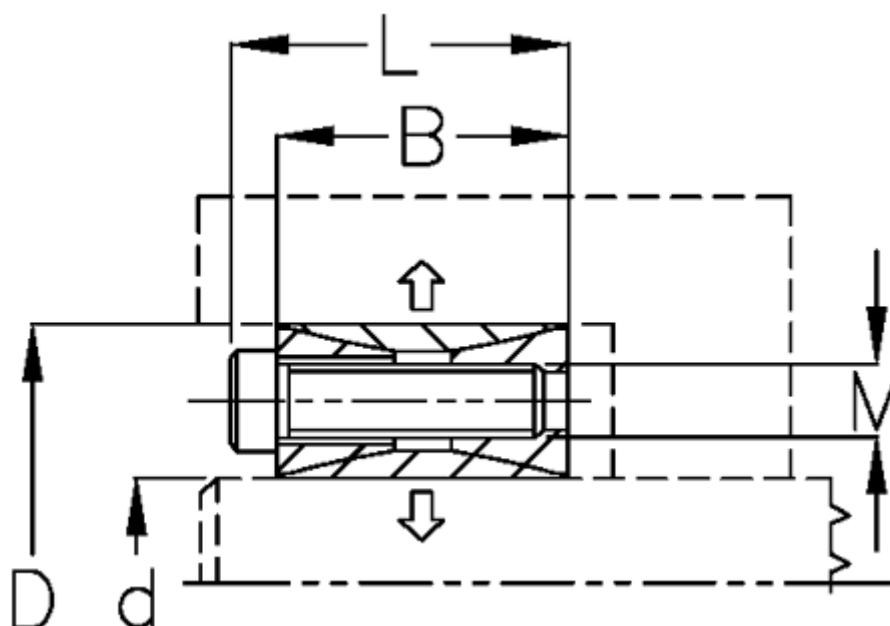


Varenummer: 432000200

Beskrivelse: Rota-fix spændelement A 200x260
Stål

Note: Kort byggeform. Ikke selvcentrerende. Ingen aksial forskydning af nav ved montage.

Mål



| | |
|--|--------------------|
| B mm | = 52 |
| d H8 mm | = 200260 |
| D mm | = 260 |
| F kN aksialkraft | = 590.0 |
| L mm | = 66 |
| M mm | = M14 |
| Overfladeruhed | = R? ? 3.2 μ m |
| P N/mm ² fladetryk på aksel/nav | = 131 |

| | |
|-------------------------------|------------------------|
| T Nm drejningsmoment | = 59000 |
| Tolerance | = Aksel k11-h11, Nav M |
| Ts Nm boltetilspændingsmoment | = 208.0 |